

Dell™ Vostro™ V130

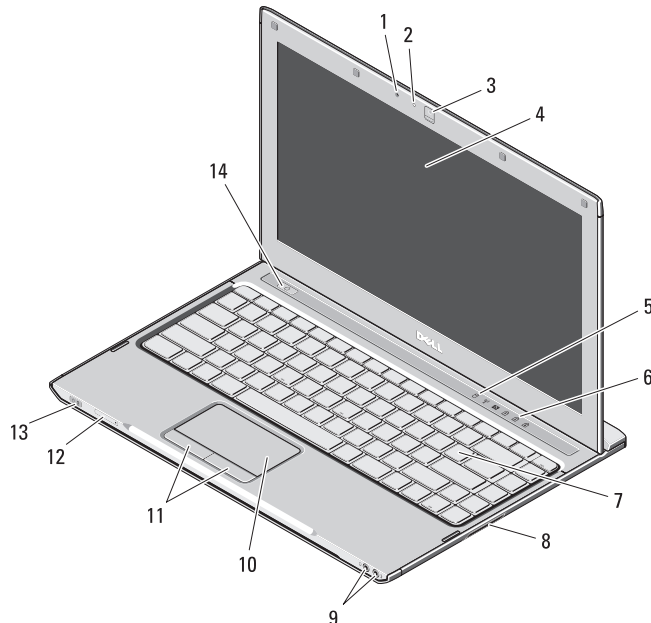
Asennus- ja ominaisuustiedot

Näkymä edestä

Tietoja vaaroista



VAARA: VAROITUS kertoo tilanteista, joihin saattaa liittyä omaisuusvahinkojen, loukkaantumisen tai kuoleman vaara.



- 1 mikrofoni
- 2 Kameran tilavallo
- 3 kamera
- 4 näyttö
- 5 laitteen tilailmaisimet
- 6 näppäimistön tilailmaisimet
- 7 näppäimistö
- 8 Secure Digital (SD) -muistikortinlukija
- 9 ääniliittimet (2)
- 10 kosketuslevy
- 11 kosketuslevyn painikkeet (2)
- 12 SIM-korttipaikka (valinnainen)
- 13 virran/akun tilailmaisimet
- 14 virtapainike



Säädösten mukainen malli: P16S

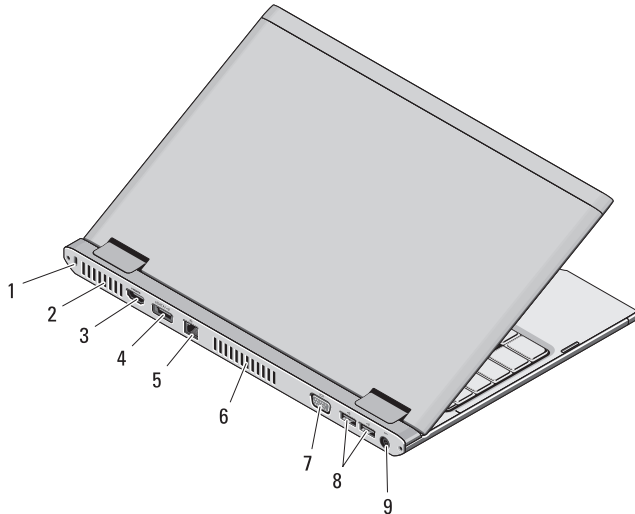
Säädösten mukainen tyyppi: P16S001

Syyskuu 2010



OXDCWTA00

Näkymä takaa



- 1 riipulukkorengas
- 2 tuuletusaukot
- 3 HDMI-liitin
- 4 eSATA/USB-liitin
- 5 verkkoliitin
- 6 tuuletusaukot
- 7 videoliitin (VGA)
- 8 USB 2.0 -liittimet (2)
- 9 vaihtovirtasovittimen liitin



VAARA: Älä peitä ilma-aukkoja, älä työnnä niihin esineitä äläkä anna pölyn kerääntyä niihin. Älä säilytä käynnissä olevaa Dell-tietokonetta ilmativiissä tilassa, kuten suljetussa salkussa. Jos ilman vaihtuminen estetään, tietokone voi vahingoittua tai voi syttyä tulipalo. Tietokone käynnistää tuulettimen, kun tietokone lämpenee. Tuulettimen ääni on normaalia, eikä merkitse tuulettimen tai tietokoneen ongelmaa.

Pika-asennus



VAARA: Ennen kuin teet mitään tässä osiossa mainittuja toimia, lue tietokoneen mukana toimitetut turva-ohjeet. Lisätietoja parhaista käytännöistä on osoitteessa www.dell.com/regulatory_compliance.



VAARA: Virtasovitin toimii sähköpistorasioissa maailmanlaajuisesti. Virtaliittimet ja virtajohtot vaihtelevat kuitenkin maakohtaisesti. Yhteensopimattoman kaapelin käyttö tai kaapelin väärä kytkentä virtajohtoon tai sähköpistorasiaan voi aiheuttaa tulipalon tai laitteistovaurion.



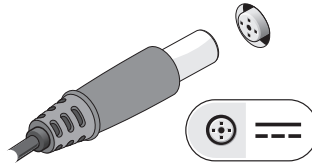
VAROITUS: Kun irrotat verkkolaitteen johdon tietokoneesta, ota kiinni liittimestä, ei johdosta, ja vedä tiukasti, mutta kevyesti, jotta et vaurioita johtoa. Kun käärit verkkolaitteen kaapelia, seuraa verkkolaitteen liittimen kulmaa, jotta et vaurioita kaapelia.



HUOMAUTUS: Jotkin laitteet eivät ehkä sisälly toimitukseen, jos et ole tilannut niitä.

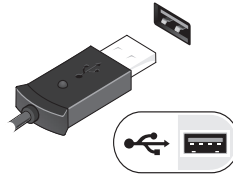
1

Kytke verkkolaitte kannettavan tietokoneen verkkolaiteliittimeen ja pistorasiaan.



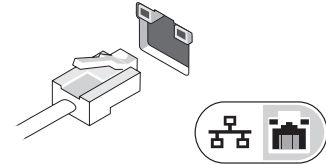
3

Kytke USB-laitteet, kuten hiiri tai näppäimistö (valinnainen).



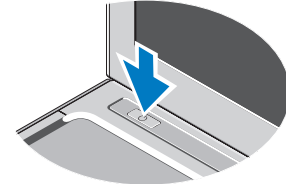
2

Kytke verkkokaapeli (valinnainen).



4

Avaa tietokoneen näyttö ja käynnistä tietokone painamalla virtapainiketta.



HUOMAUTUS: Tietokone on suositeltavaa kytkeä päälle ja sammuttaa ainakin kerran ennen korttien asentamista tai tietokoneen liittämistä telakointiasemaan tai muuhun ulkoiseen laitteeseen, kuten tulostimeen.

Tekniset tiedot



HUOMAUTUS: Tuotteet saattavat vaihdella alueen mukaan. Saat lisätietoja tietokoneen kokoonpanosta valitsemalla **Käynnistä** → **Ohje ja tuki** ja valitsemalla tietokoneen tietojen näyttämisen.

Järjestelmätiedot

Suoritusnopeus	Intel® Core™ i3 Intel Core i5 Intel Celeron® Dual-Core
Piirisarja	Intel Mobile Express Series 5 -piirisarja

Muisti

Muistimoduulin liitin	yksi SODIMM-paikka
Muistimoduulin kapasiteetti	1 Gt, 2 Gt tai 4 Gt
Muistityypit	DDR3 SDRAM (800 MHz)
Vähimmäismuisti	1 Gt (vähimmäismäärä ainaostaan Ubuntulla)
Enimmäismuisti	4 Gt

Video

Videotyyppi	asennettu emolevyyn
Tietoväylä	integroitu näytönohjain
Näytönohjainkortti	Intel Graphics Media Accelerator HD (Intel GMA HD)

Akku

Tyyppi	6 kennon "älykäs" litiumioniakku (30 Wh)
Dimensions	
Pituus	155,20 mm (6,11 tuumaa)
Korkeus	5,35 mm (0,21 tuumaa)
Leveys	177,60 mm (6,99 tuumaa)
Paino	265 +/- 6 grammaa (0,58 +/- 0,01 naulaa)
Jännite	11,1 VDC
Lämpötila-alue	
Käytön aikana	0–35 °C (32–95 °F)
Varastointi	–40–65 °C (–40–149 °F)
Nappiparisto	3 V:n CR2032-litiumparisto

Verkkolaite

Tulojännite	100–240 VAC
Ottovirta (maksimi)	1,5 A/ 1,6 A/ 1,7 A
Tulotaajuus	50–60 Hz
Lähtövirta	65 W
Lähtövirta	3,34 A (jatkuva)
Nimellislähtöjännite	19,5 +/-1,0 VDC

Verkkolaite (jatkoa)

Lämpötila-alue

Käytön aikana	0–40 °C (32–104 °F)
Varastointi	–40–70 °C (–40–158 °F)

Mitat

Korkeus	16,50–19,70 mm (0,65–0,78 tuumaa)
Leveys	330 mm (12,99 tuumaa)
Pituus	230 mm (9.05 tuumaa)
Paino	<1,6 kg (<3,53 naulaa)

Ympäristö

Lämpötila-alue

Käytön aikana	0–35 °C (32–95 °F)
Varastointi	–40–65 °C (–40–149 °F)

Suhteellinen kosteus (maksimi)

Käytön aikana	10 %–90 % (tiivistymätön)
Varastointi	5 %–95 % (tiivistymätön)

Korkeus (maksimi):

Käytön aikana	–15,2–3048 m
Varastointi	–15,2–10 668 m

Lisätiedot ja -resurssit

Lisätietoja seuraavista asioista on tietokoneen mukana toimitetuissa turvallisuus- ja säädöstiedoissa ja Regulatory Compliance -sivustossa osoitteessa www.dell.com/regulatory_compliance:

- turvallisuussuosituksot
- takuu
- ehdot
- säännöstenmukaisuussertifiointi
- ergonomia
- Loppukäyttäjän lisenssisopimus

Tämän asiakirjan tiedot voivat muuttua ilman erillistä ilmoitusta. © 2010 Dell Inc. Kaikki oikeudet pidätetään. Painettu Kiinassa. Painettu kierrätyspaperille.

Näiden aineistojen kaikenlainen kopioiminen ilman Dell Inc:n kirjallista lupaa on jyrkästi kielletty.

Tässä tekstissä käytetyt tavamerkit: Dell™, DELL-logo ja Vostro™ ovat Dell Inc:in omistamia tavamerkkejä. Intel®, Pentium®, Xeon®, Core™ ja Celeron® ovat Intel Corporation Yhdysvalloissa ja muissa maissa omistamia rekisteröityjä tavamerkkejä.

Muut tekstissä mahdollisesti käytetyt tavamerkit ja tuotenimet viittaavat joko merkkien ja nimien haltijoihin tai näiden tuotteisiin. Dell Inc. kieltää omistusoikeuden muihin kuin omiin tavamerkkeihinsä ja tuotemerkkeihinsä.

